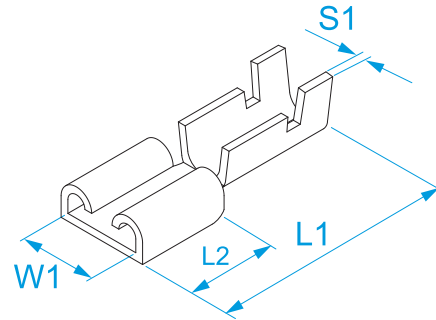


Product family: Terminals - Uninsulated quick-connect terminals
Item code: 01190, 01191, 02190, 02191, 01290, 01291, 02290, 02291, 01148, 01149, 02148, 02149, 01145, 01146, 02145, 02146, 01390, 01391, 02390, 02391, 01395, 01396, 02395, 02396
Description: QUICK-CONNECT TERMINALS · UNINSULATED · FEMALE

Image



Technical drawing



Specifications

TERMINAL MATERIAL: tinned/passivated brass
ACCORDING TO STD.: EN 61210: 2010-11
OPERATING TEMPERATURE: da -40 °C a +110 °C

Code	Material	Execution	Section (mm ²)	Section (AWG/MCM)	For male (mm)	For male (")	W1 (mm)	L1 (mm)	L2 (mm)	S1 (mm)	
01190	passivated brass	loose	0.5 ÷ 1	(20 - 18)	6.3 x 0.8	0.250x0.032	7,6	19,2	7,6	0,4	200/2000
01191	tinned brass	loose	0.5 ÷ 1	(20 - 18)	6.3 x 0.8	0.250x0.032	7,6	19,2	7,6	0,4	
02190	passivated brass	reel	0.5 ÷ 1	(20 - 18)	6.3 x 0.8	0.250x0.032	7,6	19,2	7,6	0,4	7000/7000
02191	tinned brass	reel	0.5 ÷ 1	(20 - 18)	6.3 x 0.8	0.250x0.032	7,6	19,2	7,6	0,4	
01290	passivated brass	loose	1 ÷ 2.5	(18 - 14)	6.3 x 0.8	0.250x0.032	7,6	19,2	7,6	0,4	100/1000
01291	tinned brass	loose	1 ÷ 2.5	(18 - 14)	6.3 x 0.8	0.250x0.032	7,6	19,2	7,6	0,4	
02290	passivated brass	reel	1 ÷ 2.5	(18 - 14)	6.3 x 0.8	0.250x0.032	7,6	19,2	7,6	0,4	6500/6500
02291	tinned brass	reel	1 ÷ 2.5	(18 - 14)	6.3 x 0.8	0.250x0.032	7,6	19,2	7,6	0,4	
01148	passivated brass	loose	0.5 ÷ 1	(20 - 18)	4.8 x 0.8	0.187x0.032	5,8	15,6	6,4	0,35	200/2000
01149	tinned brass	loose	0.5 ÷ 1	(20 - 18)	4.8 x 0.8	0.187x0.032	5,8	15,6	6,4	0,35	
02148	passivated brass	reel	0.5 ÷ 1	(20 - 18)	4.8 x 0.8	0.187x0.032	5,8	15,6	6,4	0,35	10000/10000
02149	tinned brass	reel	0.5 ÷ 1	(20 - 18)	4.8 x 0.8	0.187x0.032	5,8	15,6	6,4	0,35	
01145	passivated brass	loose	0.5 ÷ 1	(20 - 18)	4.8 x 0.5	0.187x0.020	5,8	15,6	6,4	0,35	200/2000
01146	tinned brass	loose	0.5 ÷ 1	(20 - 18)	4.8 x 0.5	0.187x0.020	5,8	15,6	6,4	0,35	
02145	passivated brass	reel	0.5 ÷ 1	(20 - 18)	4.8 x 0.5	0.187x0.020	5,8	15,6	6,4	0,35	8000/8000
02146	tinned brass	reel	0.5 ÷ 1	(20 - 18)	4.8 x 0.5	0.187x0.020	5,8	15,6	6,4	0,35	
01390	passivated brass	loose	0.5 ÷ 1	(20 - 18)	2.8 x 0.8	0.110x0.032	3,7	14	6,5	0,3	200/2000
01391	tinned brass	loose	0.5 ÷ 1	(20 - 18)	2.8 x 0.8	0.110x0.032	3,7	14	6,5	0,3	
02390	passivated brass	reel	0.5 ÷ 1	(20 - 18)	2.8 x 0.8	0.110x0.032	3,7	14	6,5	0,3	15000/15000
02391	tinned brass	reel	0.5 ÷ 1	(20 - 18)	2.8 x 0.8	0.110x0.032	3,7	14	6,5	0,3	
01395	passivated brass	loose	0.5 ÷ 1	(20 - 18)	2.8 x 0.5	0.110x0.020	3,7	14	6,5	0,3	200/2000
01396	tinned brass	loose	0.5 ÷ 1	(20 - 18)	2.8 x 0.5	0.110x0.020	3,7	14	6,5	0,3	
02395	passivated brass	reel	0.5 ÷ 1	(20 - 18)	2.8 x 0.5	0.110x0.020	3,7	14	6,5	0,3	15000/15000
02396	tinned brass	reel	0.5 ÷ 1	(20 - 18)	2.8 x 0.5	0.110x0.020	3,7	14	6,5	0,3	

