



DATENBLATT	53015600
SKINTOP® BS	gültig ab : 30.11.2015

Bei der SKINTOP® BS handelt es sich um eine Kabel- und Leitungseinführung mit Biegeschutzspirale aus Formstoff, auf Polyamid Basis. Sie eignet sich besonders bei flexiblen Kabeln und Leitungen an Handgeräten, beweglichen Maschinenteilen und für viele Einsatzfälle der Geräteindustrie. Durch die weich federnde Spirale wird ein Abknicken des Kabels bzw. der Leitung verhindert und bietet somit einen zusätzlichen Schutz gegen Aderbruch und somit auch Funktionsgarantie.



Einzelteile:

Zwischenstutzen	Polyamid (UL 94/V2)
Hutmutter mit Biegeschutzspirale	Polyamid (UL 94/V2)
Dichtring	CR

Technische Merkmale:

Anschlussgewinde	PG7 bis PG21 nach DIN 40430
Funktionsgewinde	Mehrgang-Trapezgewinde
Schutzart	IP68 - 5 bar, Prüfung nach EN 60529
Zugentlastung	nach DIN VDE 0619
Temperaturbereich	-20 °C bis +80 °C
Farbe	RAL 7001 silbergrau RAL 9005 schwarz, UV-beständig

Approbationen:



UL File Nr. E79903

Norm-Referenzen:

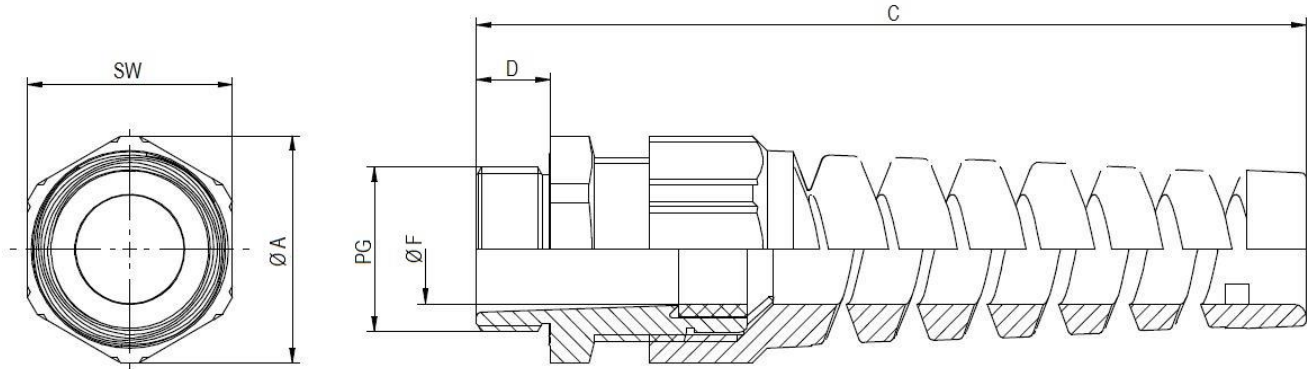


Weitere Angaben entnehmen Sie bitte unserem aktuellen Katalog.

ausgearbeitet von: PDP: T. Dvoulety	Dokument: DB53015600_4DE	Blatt 1 von 2
--	--------------------------	---------------



DATENBLATT	53015600
SKINTOP® BS	gültig ab : 30.11.2015



PG	SW [mm]	Ø A [mm]	C [mm]		D [mm]	Ø F [mm] Klemmbereich	Artikel-Nr.	
			min.	max.			RAL 7001	RAL 9005
PG7	15	16,4	59	62	7,8	2,5–6,5	53015600	53015800
PG9	19	21,1	70	75	8,0	3,5–8	53015610	53015810
PG11	22	24,4	81	87	8,0	4–10	53015620	53015820
PG13,5	24	26,5	93	100	9,0	6–12	53015630	53015830
PG16	27	29,5	106	113	10,0	9–14	53015640	53015840
PG21	33	36,2	120	129	11,0	13–18	53015650	53015850

ausgearbeitet von: PDP: T. Dvoulety	Dokument: DB53015600_4DE	Blatt 2 von 2
--	--------------------------	---------------