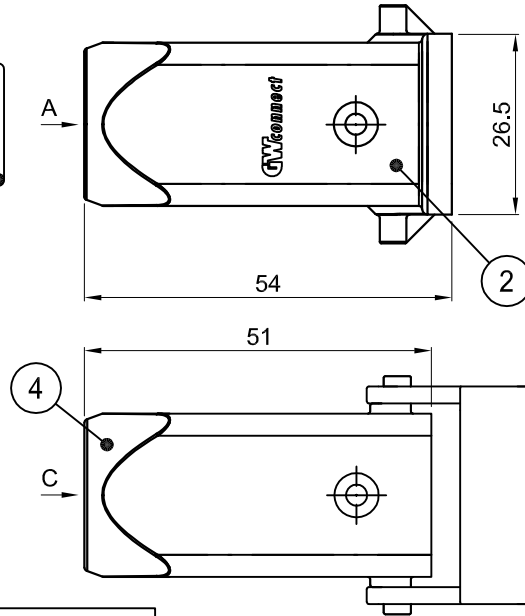
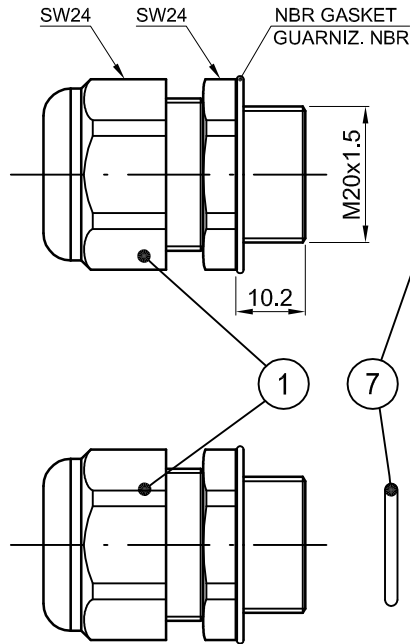
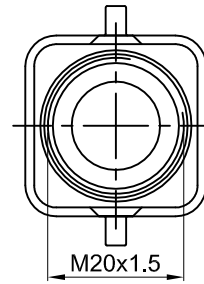


Molex H.D.C.G. reserve all rights in this document and in the information contained therein. Reproduction, use or disclosure to third parties without written authorization is strictly forbidden

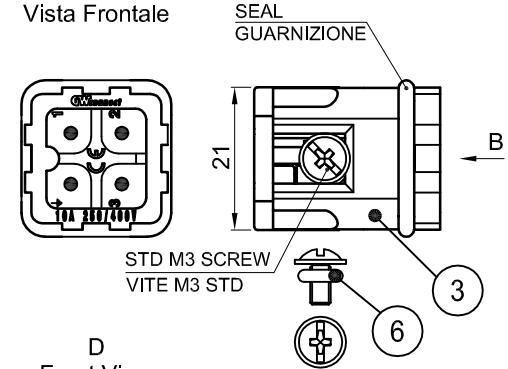
Molex H.D.C.G. si riserva tutti i diritti sul presente documento e con quanto rappresentato. E' vietato riprodurre, utilizzare o rendere accessibile a terzi senza autorizzazione scritta



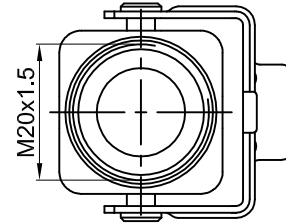
A  
Front View  
Vista Frontale



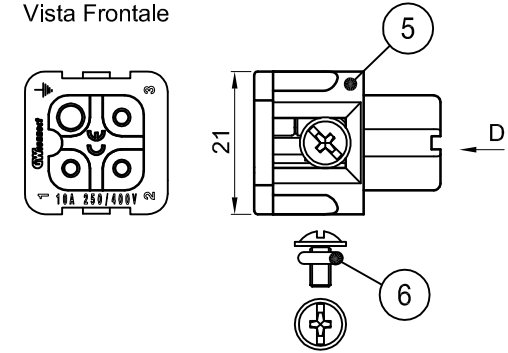
B  
Front View  
Vista Frontale



C  
Front View  
Vista Frontale



D  
Front View  
Vista Frontale



**NOTE:**

- EACH PRODUCT SUPPLIED IN A SINGLE PLASTIC BAG WITH LABEL, ALL PRODUCT PUT IN A BOX WITH LABEL
- DURING ASSEMBLY REMOVE THE GASKET AND MOUNT THE O-RING
- OGNI PRODOTTO INSACCHETTATO SINGOLO CON ETICHETTA, TUTTI I PRODOTTI SONO COLLOCATI IN UNA SCATOLA CON ETICHETTA
- IN FASE DI MONTAGGIO RIMUOVERE LA GUARNIZIONE PRESSACAVO E MONTARE L'O-RING

**TECHNICAL CHARACTERISTICS  
CARATTERISTICHE TECNICHE**

|  |   |
|--|---|
| Rated Voltage (conductor/ground)<br>Tensione Nominale (conduttore/terra)         | 230V  |
| Rated Voltage (conductor/conductor)<br>Tensione Nominale (conduttore/conduttore) | 400V  |
| Rated Current<br>Corrente Nominale   | 10A   |
| Contact resistance IEC 60512-2<br>Resistenza di contatto IEC 60512-2             | ≤ 1mΩ   |
| Material and surface of the contact<br>Materiale e finitura del contatto         | Copper Alloy / Hard silver plated<br>Leghe di rame / Argentati  |
| Wire section<br>Sezione del filo   | 0,5÷2,5mmq / AWG 20 ÷ 14  |
| Cable diameter<br>Diametro cavo  | Ø6 ± 12mm   |
| Cable and wire stripping length<br>Lunghezza di spellatura del cavo e del filo   | 40mm / 6mm  |
| Grado di protezione EN 60529<br>Protection class EN 60529                        | IP66 Only in mated condition<br>Solo in condizione di accoppiamento<br>IP67 Only with IP67 screw (ID No.6) mounted<br>Solo con vite IP67 (ID N.6) montata |
| Temperatura di lavoro connettore<br>Connector working temperature                | -40°C ÷ +100°C  |

SAP P.no 936080392

| ID | CODE / COD. | Q.TY | DESCRIPTION / DESCRIZIONE  |
|----|-------------|------|--|
| 1  | 7000.7823.0 | 2    | PA66 GY CABLE GLAND M20x1.5 WITH GASKET PRESSACAVO IN PA66 GR M20x1.5 CON GUARNIZIONE  |
| 2  | 7803.6227.0 | 1    | PLASTIC HOOD SIZE 3A TOP ENTRY M20x1.5, COLOUR GREY CUSTODIA IN PLASTICA GR. 3A INGR. VERTICALE M20x1.5, COLORE GRIGIO                     |
| 3  | 7203.6101.0 | 1    | MALE INSERT SIZE 3-A 3P+PE, SCREW TERMINAL WITHOUT WIRE PROTECTION INSERTO MASCHIO GR. 3A 3P+T CON TERMINALI A VITE SENZA PROTEGGI-FILO    |
| 4  | 7803.6231.0 | 1    | PLASTIC HOOD WITH LEVER SIZE 3A TOP ENTRY M20x1.5, COLOUR GREY CUSTODIA IN PLASTICA CON LEVA GR. 3A INGR. VERTICALE M20x1.5, COLORE GRIGIO |
| 5  | 7203.6001.0 | 1    | FEMALE INSERT SIZE 3-A 3P+PE, SCREW TERMINAL WITHOUT WIRE PROTECTION INSERTO FEMMINA GR. 3A 3P+T CON TERMINALI A VITE SENZA PROTEGGI-FILO  |
| 6  | 6821.3464.X | 2    | FIXING SCREW WITH GASKET - VERSION FOR PROTECTION DEGREE IP67 VITE CON GUARNIZIONE - VERSIONE PER GRADO DI PROTEZIONE IP67                 |
| 7  | 7000.7600.0 | 2    | NBR O-RING O-RING IN NBR   |

|                    |                    |                           |
|--------------------|--------------------|---------------------------|
| DRAWN BY<br>D.M.   | DATE<br>30/07/2015 | DIMENSION STYLE<br>mm<br> |
| CHECKED BY<br>R.B. | DATE<br>16/09/2015 |                           |
| APPROVED BY<br>CST | DATE<br>29/09/2015 |                           |
|                    |                    | SCALE 1 : 1               |

Kit 3A 21x21, 3P+PE, screw terminals inserts, STD plastic hoods top entry M20, PA cable glands  
Kit 3A 21x21, 3P+T, inserti terminali a vite, custodie in plastica STD ingr.verticale M20, pressacavi in PA

**molex**

**WHDC0436**

|     |        |            |       |
|-----|--------|------------|-------|
| A   | 191115 | 19/11/2015 | D.M.  |
| Ed. | MOD.   | DATE       | SIGN. |

SIZE  
A3  
PAGE  
1 DI 1