

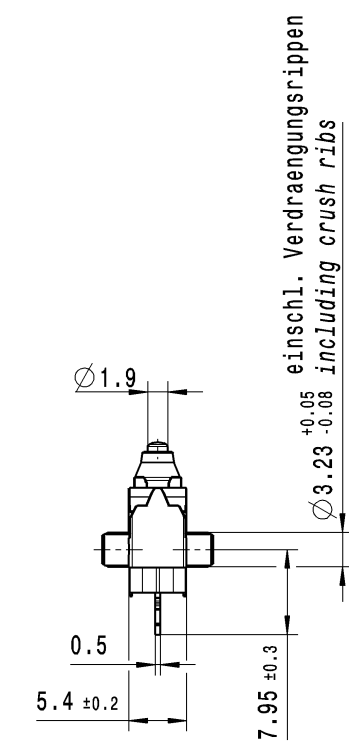
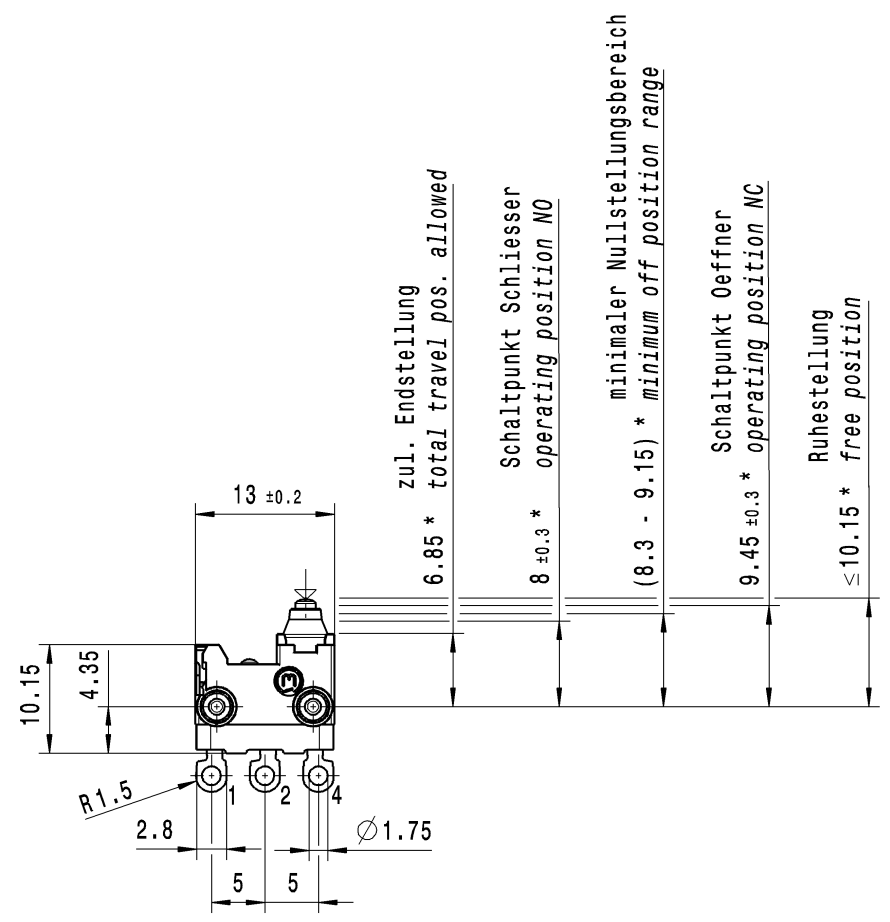
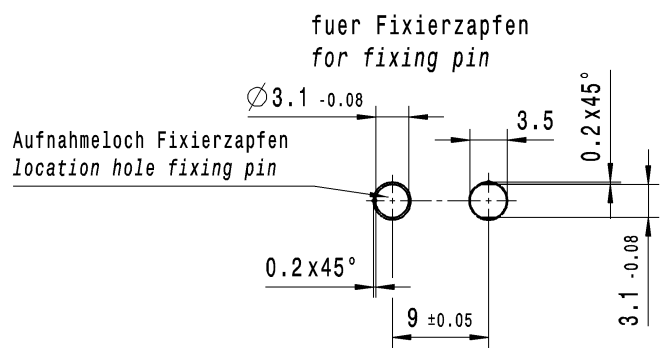
© THIS DRAWING IS THE EXCLUSIVE PROPERTY OF MARQUARDT. WITHOUT THEIR CONSENT IT MAY NOT BE REPRODUCED OR GIVEN TO THIRD PARTIES.

CONFIDENTIAL

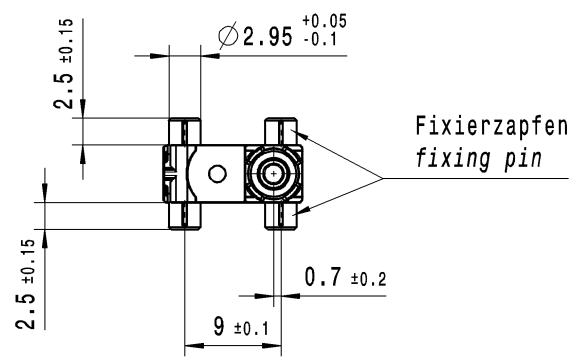
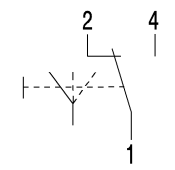
VERTRAULICH

© Alle Rechte bei Marquardt, auch fuer den Fall von Schutzrechtsanmeldungen. Jede Vervielfaecherung, wie Kopier-, und Weitergaberecht, bei uns.

Empfohlenes Lochbild
recommended hole pattern



Schaltbild / circuit diagram



Wechsler 1-polig mit Schleifkontakten und Nullstellung
single pole change-over with sliding contacts and off position

Schaltbetaetigungskraft Schliesser 1 ± 0.4 N
actuating force NO

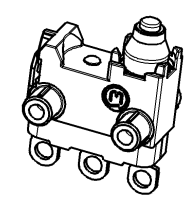
Rueckstellkraft Schliesser ≥ 0.5 N
release force NO

Durchgangswiderstand ≤ 500 mOhm
contact resistance

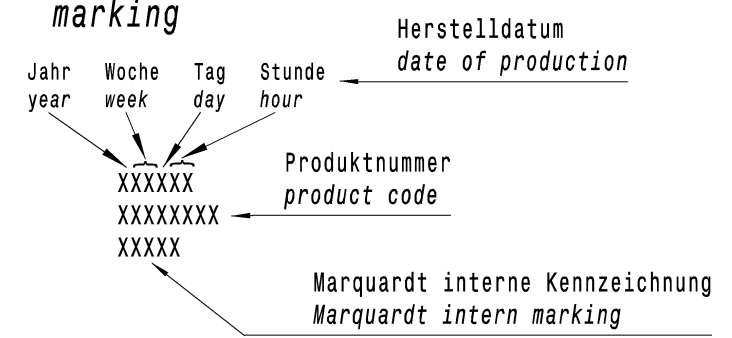
Kontakte vergoldet
contacts gold plated

Schutzart nach EN 60529 IP 67
protection according to EN 60529 IP 67
Schutzart Anschlusse nach EN 60529 IP 00
protection terminals according to EN 60529 IP00

*berechnet vom Fixierzapfengrund
calculated from ground of fixing pin



Aufschrift
marking



| | | | | | | | | | | | |
|---------------------------------------|--------------------|--|-------------|--------------------|---------------|-----------------|----------------|----------------------------|------------------------------|----------------------|--|
| | | | | | | | | | | 1075.0603-01 | |
| | | | | | | | | | | Art.-PI ITEM-PI | |
| fuer Form und Lage FOR SHAPE AND LOC. | PROJEKTION | Allgemeintoleranzen UNTOLERANCED DIMENSIONS | | | | Pause COPY | Blatt SHEET 01 | Typ K | Zeichn./DRAWING NO. 10750603 | Index f | |
| fuer Winkel FOR ANGLE ± 2° | ↙ ↘ | Abmasse und Nennmassbereiche Angaben in mm | | | | Original DIN A2 | | Massstab SCALE 2:1 | | MIKRO-SIGNALSCHALTER | |
| | | ALL DIMENSIONS ARE IN MILLIMETRES | | | | 0 10 20 30mm | | micro signal switch | | | |
| c | 61580 | 04.12.08 | SB | | | CAD: CATIA_V5 | | | | | |
| b | 59463 | 23.07.08 | SB | f | 66337 | 20.04.10 | GR | gez./DRAWN BY 07.12.07 GR | | | |
| a | 57523 | 21.04.08 | SB | e | 64814 | 12.10.09 | GR | gepr./CHECKED BY | | | |
| | 53980 | 23.01.08 | GR | d | 64690 | 27.08.09 | GR | Ersatz fuer/REPLACEMENT OF | | | |
| Ausg. ISSUE | Aenderung REVISION | gez. DRAWN BY | Ausg. ISSUE | Aenderung REVISION | gez. DRAWN BY | | | | | MARQUARDT | |